

# UPS-12JT

## 矿用混凝土喷射车

### 产品介绍:

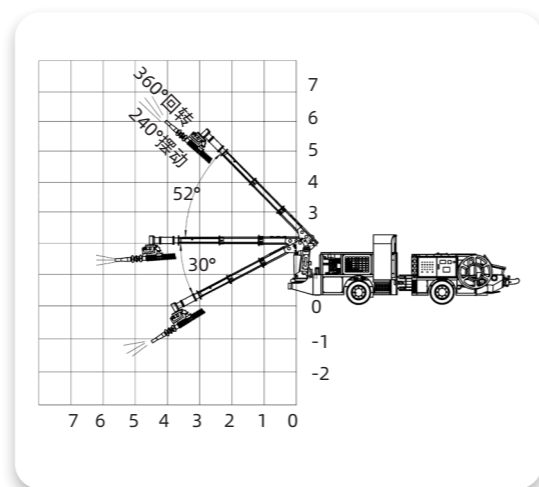
- UPS-12JT 矿用混凝土喷射车，是一款为小断面矿山井巷混凝土喷射作业而研发的低矮紧凑型湿喷台车。广泛应用于不存在爆炸危险的金属与非金属矿山巷道、水工隧洞、地下建筑（军用与民用）、道路边坡湿喷支护喷射混凝土作业。本机操作方便、灵活、安全、可靠，体积小，工作效率高，回弹少。



### 主要特点:

- 底盘采用静液压驱动的工程越野底盘，四轮驱动，铰接转向，湿式刹车，双向驾驶。
- 采用全封闭湿式多盘弹簧制动器，弹簧制动，液压解除，失效安全型制动器，符合矿山安全使用要求。
- 臂架选用高强度钢板材料，全液压压缩和回转的机械臂，承载能力强，动作稳定，操作灵活，无喷射盲区。
- 采用德国易福门专用控制器，主要电器元件全部采用进口施耐德或者日本三菱品牌。
- 采用进口液控比例阀控制的软管泵系统，根据预设比例、外加剂的掺量和混凝土泵送量智能同步。
- 空压机系统采用大气量螺杆空压机机组，喷射时根据不同喷射位置，在遥控器上可以无级调节空压机供气量的大小，能够有效降低喷射混凝土的回弹量，提高喷射混凝土表面质量。
- 湿喷台车采用双动力系统配置，柴油动力可以收放臂架和应急泵送排料，避免意外停电或者故障造成混凝土在砼缸内回死。

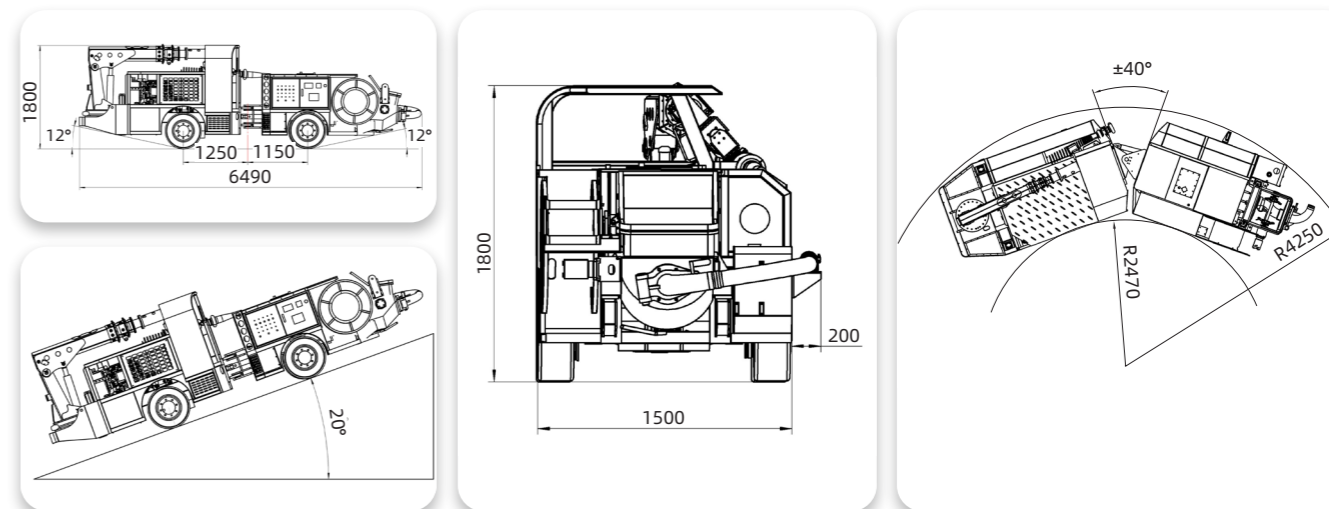
### 工作范围:



### 技术参数:

项目	参数值
外形尺寸 (长×宽×高)	6490×1500×1800mm
整机重量	7800kg
发动机额定功率及转速	云内 36.8kW/2200rpm
电动机总功率 (泵送 + 空压机)	44kW (22kW+22kW)
驱动形式、转向方式	闭式静液压四轮驱动，铰接转向
制动系统	行车：液压湿式制动，双桥独立式液压助力双回路油浸式多片制动器 驻车：闭式弹簧制动，液压解除，失效安全型驻车制动器
最大行驶速度	10km/h
最大爬坡角度	20°
最小转弯半径	内侧：2470mm；外侧：4250mm
离地间隙	220mm
混凝土实际喷射能力	12m³/h
喷射混凝土骨料粒径	12mm
料斗容积	0.2m³
料斗上料高度	0.95m
臂架操作方式	双控：16m 有线 +100m 无线遥控
向上最大有效喷射范围	7m
向前最大有效喷射范围	6m
向下最大有效喷射范围	2m
最宽有效喷射范围	12m
空压机排气额定压力	0.5MPa
速凝剂泵形式	软管泵
速凝剂箱容积	120L
电缆规格	3×25+1×16mm²
电缆长度	50m
轮胎	矿用实心轮胎

### 外形示意图:



注：因客户需求各异，参数设置有所差异，本公司对以上内容拥有最终解释权。如需产品定制，获取报价，请拨打咨询热线 400-878-8080