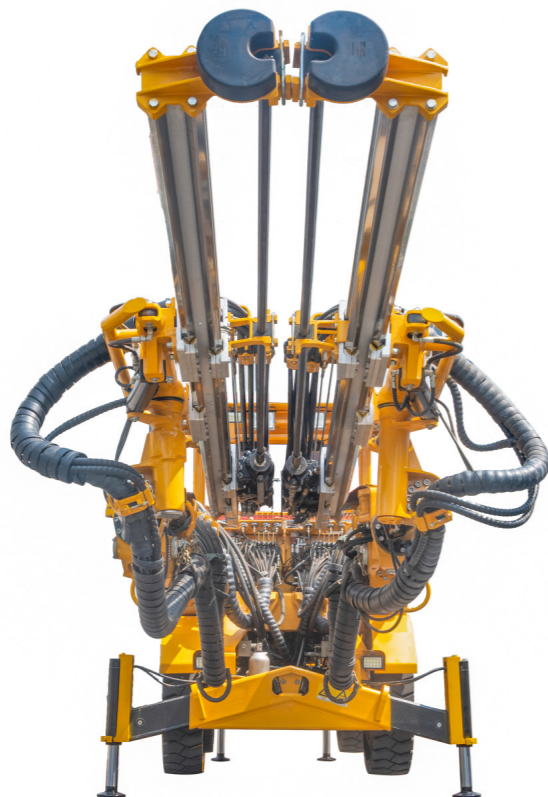


CYTJ102/2

矿用液压掘进钻车

产品介绍:

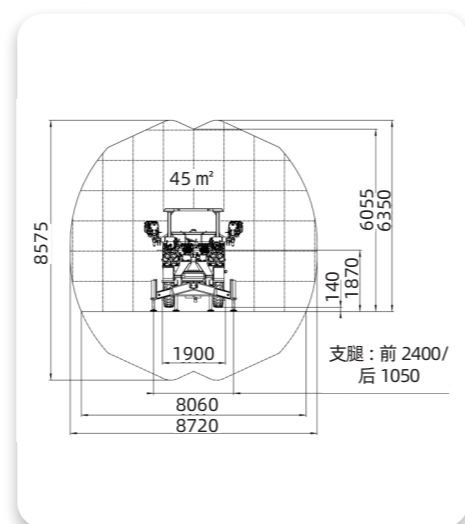
- CYTJ102/2 矿用液压掘进钻车, 适用于地下矿山、隧道及地下厂房开挖的爆破钻孔。最大工作面积达 45m² (宽度最大为 8.72m、高度最大为 6.35m), 钻孔直径为 41~102mm。双臂架的设计能有效提高设备钻孔效率, 搭配自动退钎系统可使一名操作手轻松应对两套臂架的操作。臂架的液压平行机构可实现快速准确定位, 柴电双动力系统在工作时不产生废气且兼顾了快速转场的需求。



主要特点:

- 凿岩机: 带有双缓冲减震系统, 确保钻具最佳的使用寿命; 压力油膜保护和润滑各结合界面, 减少凿岩机内部污染。
- 液压钻臂: 两套重型钻臂, 双三角悬浮支撑的钻臂提供在各个方向准确的液压平行保持功能。
- 液压推进梁: 重型铝合金推进梁, 具有很高的抗弯、抗扭强度, 使用寿命长; 推进梁表面覆有不锈钢皮, 运动部件间采用聚氨酯橡胶耐磨衬垫。
- 控制系统: 液压凿岩控制系统, 拥有自动防卡钎功能 RPCF (回转压力控制推进力)。
- 底盘: 结实的铰接式重型底盘, 四轮驱动; 采用水冷柴油发动机驱动; 四个液压支腿用于牢固稳车。
- 其它配置: 防落物冲击的可升降安全顶棚、电缆卷盘、电驱动活塞式空压机、电动驱动增压水泵 (也可定制液压增压水泵)、工作照明灯。

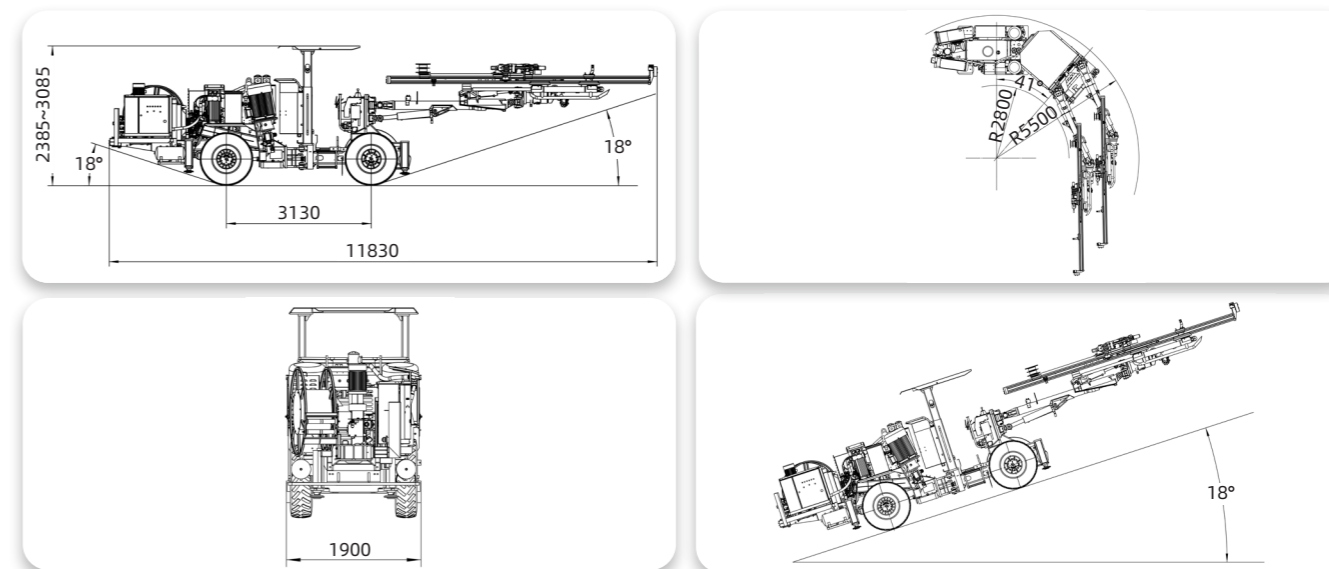
工作范围:



技术参数:

项目	参数值	
整机性能	运输尺寸 (长×宽×高)	11830×1900×2385 (最高 3085) mm
	整机重量	18000kg
	钻臂数量	2 个
	作业范围 (宽×高)	8.72×6.35m
行走系统	钻孔直径	41~102mm
	驱动形式	液力变矩器 + 变速箱
	制动系统	行车: 封闭湿式多回路液压制动 驻车: 弹簧机械制动
	离地间隙	340mm
	最小转弯半径	内侧 :2800mm; 外侧 :5500mm
	最大爬坡角度	18°
	后桥摆动角	±6~±8°
凿岩机	最大行驶速度	16km/h
	轮胎	矿用实心轮胎
推进器	冲击功率	18kW (选配 20kW)
	推进方式	油缸 - 钢丝绳
	钻孔深度	4015mm
动力系统	动力模式	柴电双动力: 柴油动力行走, 电机动力作业
	柴油机额定功率及转速	玉柴 88kW/2200rpm
	主电动机额定功率	55kW
	主电动机额定电压	380V (可定制 660V/1000V/1140V)
	电缆长度	100m

外形示意图:



注: 因客户需求各异, 参数设置有所差异, 本公司对以上内容拥有最终解释权。如需产品定制, 获取报价, 请拨打咨询热线

400-878-8080